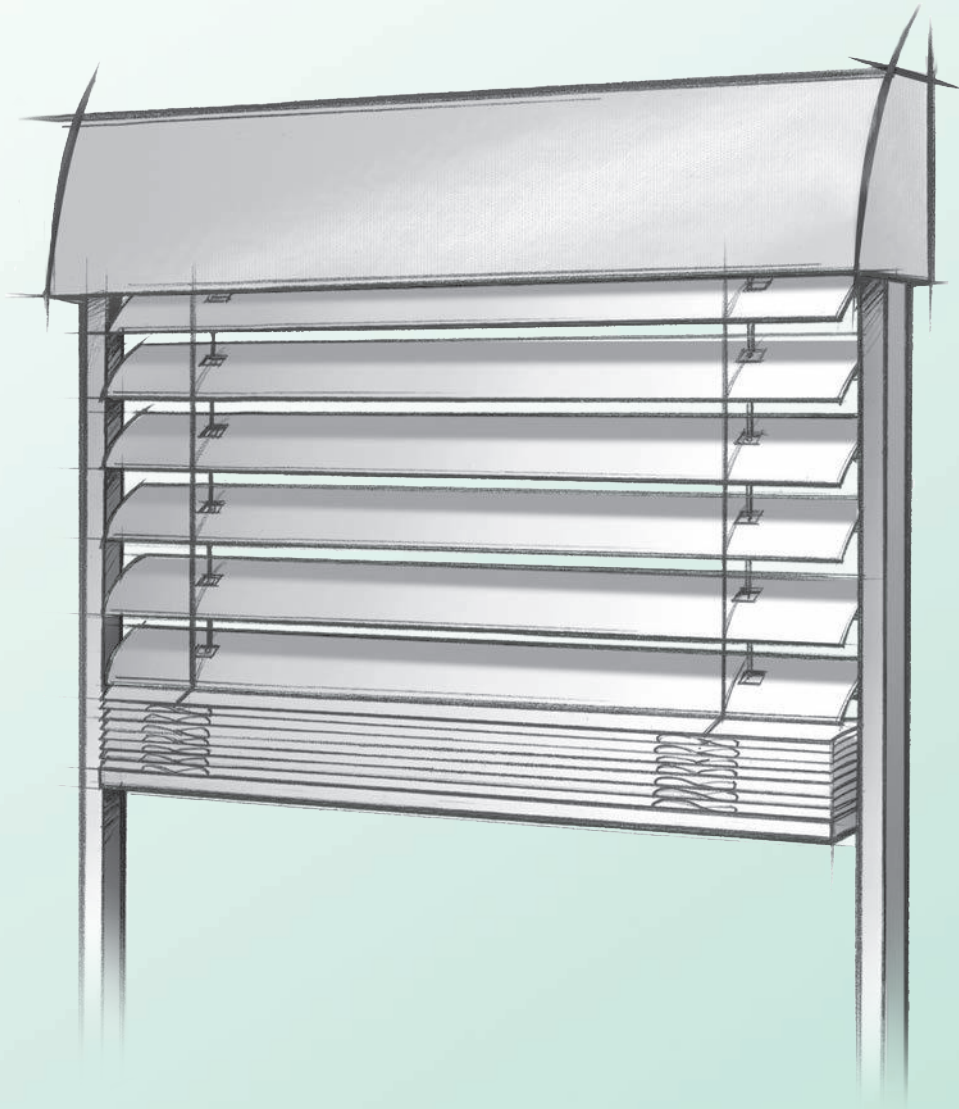


Richtlinie

zur Beurteilung der Produkteigenschaften
von Raffstoren / Außenjalousien



Stand August 2017

Herausgeber:

IVRSA
INDUSTRIEVEREINIGUNG

Rollladen-Sonnenschutz-Automation

Eine Fachgruppe des **ITRS** e.V.

Inhaltsverzeichnis

1. Vorwort	4
1.1 Allgemein	4
1.2 Geltungsbereich und Aufbau der Richtlinie	4
2. Funktion	4
2.1 Allgemein	4
2.2 Voraussetzungen für die einwandfreie Funktion	4
2.2.1 Behinderungen und dadurch mögliche Schäden beim Abfahren	4
2.2.2 Weitere Montage- und Bedienungsfehler	5
2.2.3 Besonderheiten bei gekuppelten Anlagen	5
2.3 Bedienbarkeit bei Frost	6
2.4 Eigenschaften von elektrischen Antrieben	6
2.4.1 Elektrische Antriebe für Raffstoren	6
2.4.2 Betriebsarten von elektrischen Antrieben	7
2.5 Seilgeführte Anlagen	8
2.6 Anstreifen / Anschläge an die Fassade	8
2.7 Geräusentwicklung	9
2.7.1 Allgemein	9
2.7.2 Geräusentwicklung bei der Bedienung	10
2.7.3 Geräuschübertragung	10
2.7.4 Geräusentwicklung bei Wind	10
2.7.5 Freihängende Endschiene	10
3. Visuelle Eigenschaften	11
3.1 Allgemein	11
3.2 Oberflächenbeschaffenheit organisch beschichteter Oberflächen	11
3.2.1 Allgemein	11
3.2.2 Krater, Blasen	14
3.2.3 Einschlüsse (z. B. Fasern)	14
3.2.4 Abplatzungen	14
3.2.5 Farbläufer	14
3.2.6 Orangerhaut	14
3.2.7 Glanzunterschiede	14
3.2.8 Farbabweichungen	15
3.3 Oberflächenbeschaffenheit eloxierter Oberflächen	15
3.3.1 Allgemein	15
3.3.2 Silizium-Ausscheidungen	16
3.3.3 Stegabzeichnungen, Grobkorn	16
3.3.4 Vorkorrosion	16
3.3.5 Glanzunterschiede	16
3.3.6 Farbabweichungen	16
3.4 Oberflächenbeschaffenheit allgemein	16
3.4.1 Allgemein	16
3.4.2 Schleifriefen und Dellen an Schweißnähten	16
3.4.3 Halbzeugbedingte Unebenheiten	17
3.4.4 Fertigungsbedingte mechanische Beschädigungen	17
3.5 Lichtdurchlässigkeit	17
3.5.1 Allgemein	17
3.5.2 Streulichteintrag	17

Richtlinie zur Beurteilung der Produkteigenschaften von Raffstoren/Außenjalousien	Stand 08/2017	Seite 3
3.6 Schließverhalten / Wendung		20
3.7 Schräglauf / Schräghang der Unterschiene		21
3.8 Paketaufbau (reines Paket)		24
3.9 Lichtspalte unterste Lamelle zu Unterschiene		26
3.10 Bauartbedingte Nutzungserscheinung		26
3.10.1 Endlagenpositionen der Unterschiene (Parkposition)		26
3.10.2 Gebrauchsspuren im Bereich der Führungen		27
3.10.3 Gebrauchsspuren auf der Fläche der Lamellen		27
3.10.4 Korrosion durch bauphysikalische Einflüsse		28
3.10.5 Einflüsse auf das Laufverhalten und die Positionsgenauigkeit des Raffstores		28
3.11 Verhalten mechanisch gekuppelter Anlagen		30
3.12 Verhalten elektrisch gekuppelter Anlagen		31
3.13 Schutz- und Transportfolien, Aufkleber		31
3.14 Kurbelstange nicht senkrecht		31
4. Form- und Maßabweichungen		31
4.1 Allgemein		31
4.2 Formabweichungen		31
4.2.1 Verdrehung		31
4.2.2 Säbelförmigkeit		32
4.2.3 Raffstorekästen im Neubaubereich (Fertigkästen)		32
4.2.4 Durchhängen von Blenden und Raffstorekästen aus Metall		32
4.2.5 Einputzbare Kästen		32
5. Literaturverzeichnis		33
6. Hinweis auf weitere Richtlinien / Informationen		34
Darstellungen: Zeichnungen und Fotos		
Bild 1: Sichtflächendefinition – Raffstore mit Blende		12
Bild 2: Sichtflächendefinition – Vorbauraffstore		13
Bild 3: Sichtflächendefinition gängiger Raffstorelamellen		14
Bild 4: Zulässiger Streulichteinfall über die seitliche Führung		18
Bild 5: Variabler Streulichteintrag		19
Bild 6: korrekter Blickwinkel zur Beurteilung des Schließverhaltens der Lamellen		20
Bild 7: Idealzustand für Behangstellungen		21
Bild 8: Lage der Unterschiene im abgefahrenen Zustand		22
Bild 9: Schräglauf der Unterschiene (bei parallelem Lamellenpaket)		23
Bild 10: Unterschiedliche Lamellenpakethöhen durch erhöhten Paketaufbau (Unterschiene gerade)		24
Bild 11: Paketparallelität (Lamellenpaket schief, Unterschiene gerade)		25
Bild 12: Teilungsausgleich		26
Bild 13: Veränderte Endlagenposition der Unterschiene (Unterschiene schief), Lamellenpaket einseitig sichtbar		27
Bild 14: Veränderte Endlagenposition der Unterschiene (Unterschiene gerade), Lamellenpaket über die gesamte Breite sichtbar		27
Bild 15: Verdrehung		31
Bild 16: Säbelförmigkeit		32

1. Vorwort

1.1 Allgemein

Raffstoren / Außenjalousien (im Folgenden als Raffstoren bezeichnet) sind bewährte Produkte. Trotz sorgfältiger Fertigung und fachgerechter Montage kann es zu Unstimmigkeiten zwischen Auftraggebern und Auftragnehmern darüber kommen, ob bestimmte Erscheinungen an Raffstoren als Mangel anzusehen sind. Diese Richtlinie soll dem Fachhändler und Monteur bei seiner Beratung als Grundlage dienen, die Qualität und Grenzen technischer Möglichkeiten zu erkennen und dem Nutzer die warenspezifischen Eigenschaften zu vermitteln. Sie soll den Sachverständigen unterstützen, die Grenzen der Machbarkeit von Raffstoren zu beurteilen. Sie soll auch helfen, Streitigkeiten und Meinungsverschiedenheiten zu vermeiden.

Diese Richtlinie richtet sich somit an Händler, Montageunternehmen und auch an Endverbraucher.

1.2 Geltungsbereich und Aufbau der Richtlinie

Diese Richtlinie gilt für die Beurteilung der Produkteigenschaften von symmetrischen Raffstoren für das Bauwesen. Aufgrund der besonderen Bauform von Schrägraffstoren ist die Richtlinie auf diese Art von Produkten nicht anwendbar. Die Beurteilung erfolgt entsprechend den nachfolgend beschriebenen Grundsätzen. Diese Richtlinie ist in einzelne Abschnitte untergliedert, in denen die unterschiedlichen Produkteigenschaften abgehandelt werden.

2. Funktion

2.1 Allgemein

Unter diesem Kapitel werden die Voraussetzungen für eine einwandfreie Funktion beschrieben, die Bedienbarkeit unter besonderen Rahmenbedingungen erwähnt und das Thema „Geräusche“ behandelt. Auf jeden Fall sind die Anleitungen und Hinweise des Herstellers zu beachten (siehe Kapitel 6).

2.2 Voraussetzungen für die einwandfreie Funktion

In diesem Abschnitt werden Punkte aufgezählt, die als Voraussetzung für eine einwandfreie Funktion anzusehen sind. Grundlegende Voraussetzungen sind die von den Herstellern vor gegebenen Montage-, Bedienungs-, Wartungs- und Reinigungsanleitungen. Wenn diese nicht beachtet werden, kann ein störungsfreier Betrieb nicht gewährleistet werden, auch bleibende Schäden sind möglich. Insbesondere Hinweise auf sicherheitsrelevante Punkte sind zu beachten. Die weiteren Aufzählungen sind nicht abschließend, vor allem bei nicht bestimmungsgemäßem Gebrauch sind weitere nachteilige Auswirkungen möglich.

2.2.1 Behinderungen beim Abfahren und dadurch mögliche Schäden

Der Raffstorebehang darf beim Abfahren nicht behindert werden, dies betrifft insbesondere:

- Auflaufen des Behangs auf ein Hindernis (Bedienungsfehler).
- Anlagenhöhe größer als verfügbare Führungsschienen- oder Seillänge. Raffstore läuft auf die Endverschlüsse oder Seilbefestigung auf (Bestell-, Aufmaß- oder Montagefehler).
- Vereisung einzelner Bauteile, z. B. der Führungsschienen (Bedienungsfehler, Herstellerhinweise beachten, siehe auch Kapitel 2.3).

In den vorgenannten Fällen, aber auch bei unzulässigem Anheben des Raffstorebehangs, kommt es zu einer Entlastung (Schlaff werden) der Aufzugsbänder. Dies führt zu einer veränderten Aufwicklung, u. U. auch zu einer Schlaufenbildung. Dadurch werden die Aufzugsbänder schneller aufgewickelt, der Raffstore ist dann bereits komplett hoch gefahren, bevor die Motorendlage erreicht ist. Der Antrieb schaltet nicht ab und kann das Aufzugsband längen und ggf. abreißen. Da dieses veränderte Aufwickeln oft nicht bei allen Aufzugsbändern gleich auftritt, ist ein Schräglauf des Behangs unvermeidlich, was zu Verkanten und weiteren damit verbundenen Schäden führen kann.

2.2.2 Montage- und Bedienungsfehler

Führungsschienen und/oder Seilführungen sind gemäß der Montageanleitung des Herstellers zu montieren, insbesondere ist dabei zu beachten:

- Das seitliche Spiel darf nicht zu groß sein, mögliche Schäden sind z. B. übermäßiger Verschleiß der Aufzugsbänder, der Behang kann die Führungsschienen verlassen.
- Bei zu enger Anordnung kann der Behang verklemmen, was zu übermäßigem Verschleiß und Überlastung des Antriebs bzw. Aufzugsbandriss führt.
- Eine nicht senkrechte bzw. ungleiche Anordnung der Führungen führt zu ähnlichen Erscheinungen.

Bei Vereisung führt eine Bedienung in der Regel ebenfalls zu Schäden (Bedienungsfehler, Herstellerhinweise beachten, siehe auch Kapitel 2.3).

2.2.3 Besonderheiten bei gekuppelten Anlagen

Anlagen müssen vor Ort mechanisch passend zueinander gekuppelt sein. Wenn falsche Anlagenpositionen miteinander gekuppelt werden, kann das Paket eines angekuppelten Behanges früher an die Oberschiene anfahren als der Antriebsbehang. Gleiches gilt auch für versetzte (radial verdrehte) Wendewellen bei anscheinend richtigen Anlagenpositionen. Eine Aufzugsbandlängung und -abriss kann die Folge sein.

Bei mehrfach gekuppelten Anlagen sollte der Antrieb nicht in einem außen liegenden Anlagenteil positioniert werden. Es kann sonst zu folgenden Erscheinungen kommen:

- Unterschiedliche Lamellenstellung durch Torsion der Antriebswelle.
- Unterschiedlicher Paketaufbau der Einzelpositionen, ebenfalls durch Torsion.
- Einseitige Überlastung des Antriebes.
- Überlastung der Kupplungselemente.
- Bleibende Verformung der Antriebs- und Wendewellen durch Überlastung.

2.3 Bedienbarkeit bei Frost

In der kalten Jahreszeit kann es zu Fehlfunktionen infolge von Frosteinwirkung bis hin zum Schaden (z. B. Aufzugsbandriss) kommen. Die Ursache liegt darin, dass sich auf dem Raffstore Feuchtigkeit (etwa Tauwasser, Regen oder Schnee) niederschlägt, die bei niedrigen Temperaturen gefrieren kann. Lüften bei gekipptem Fenster und geschlossenem Raffstore führt zu erhöhtem Feuchtigkeitsbeschlag auf den Lamellen. Dies äußert sich u. a. durch folgende Erscheinungen:

- Anfrieren der Lamellen und/oder Unterschiene.
- Anfrieren in der Führungsschiene.
- Reif-, Schnee- und Eisbildung auf Behanginnen- und -außenseite, dadurch höherer Paketaufbau (d.h. passt nicht mehr in den Kasten).
- Schnee und Eis in Führungsschienen behindert das Ablaufen.
- Einfrieren in hochgezogenem Zustand (nass oder bereift hochgezogen).
- Geräusentwicklung beim Losreißen.
- Tauwasserbildung im Raffstorekasten und Anfrieren.

Es handelt sich hier um einen physikalischen Vorgang, der vom Hersteller nicht beeinflusst werden kann. Auch Elektroantriebe mit Hinderniserkennung bieten keinen hundertprozentigen Schutz. In der Bedienungsanleitung ist angegeben, ob der Raffstore bei Frost bedient werden darf und welche Maßnahmen zur Schadensverhütung ggf. vorgenommen werden müssen (insbesondere bei Automatikbetrieb sind die Hinweise zu beachten).

Schäden durch Frosteinwirkung sind in der Regel Bedienungsfehler!

2.4 Eigenschaften von elektrischen Antrieben

2.4.1 Elektrische Antriebe für Raffstoren

Die elektrischen Antriebe basieren in der Regel auf Wechselstrom-Asynchronmotoren. Diese haben folgende Eigenschaften:

- Die Drehzahl sinkt mit der Belastung. Dies ist prinzipbedingt und kann je nach Motortyp bis zu 5 U/min am elektrischen Antrieb betragen.
- Die Drehzahl sinkt durch die Erwärmung des elektrischen Antriebs beim Betrieb, ebenso bei hohen Umgebungstemperaturen.
- Betriebsdauer von mindestens S2 4 min (Kurzzeitbetrieb siehe Kapitel 2.4.2).
- Temperaturbegrenzer, welcher den Antrieb bei zu starker thermischer Beanspruchung abschaltet (siehe Kapitel 2.4.2).

Um die Raffstore im oberen und unteren Endpunkt abzuschalten, gibt es eine Vielzahl herstellerabhängiger Systeme:

Mechanische Endabschaltungen:

- Unterer Endpunkt fest eingestellt, optional einstellbar.
- Optional oberer Endpunkt einstellbar, alternativ Schaltpilz (Schaltfühler).
- Optional Zwischenposition einstellbar.
- Parallelanschluss nur über Trennrelais (externes Bauteil) möglich.

Elektronische Endabschaltungen:

- Wie zuvor, aber elektronisch einstellbar über Einstellkabel, optional direkt am Antrieb.
- Optional Drehmomentabschaltung (Hinderniserkennung), Festfrierschutz.
- Bei Antrieben ohne Dauerstromversorgung gibt es prinzipbedingt eine Anlaufverzögerung.
- In der Regel parallel zu Antrieben gleicher Bauweise anschließbar.

Endabschaltungen mit Busschnittstelle:

- Wie zuvor, aber Elektronik des Antriebs mit Dauerstromversorgung.
- Schnittstelle zwischen der Motorelektronik und Gebäudesteuerung, über welche Informationen die Position des Antriebs ausgetauscht werden können (Busleitung).

Allen Endabschaltungen gemeinsam ist, dass die untere, ggf. auch die obere Endposition über imAntrieb befindliche Wegzählssysteme genau angefahren werden können (siehe dazu auch EN 14202, Genauigkeit der Endabschaltung).

Bei Endabschaltungen mit Busschnittstelle kann die Gebäudesteuerung Positionsbeefehle über den Bus an den Antrieb weiter geben. Dadurch können auch Zwischenpositionen relativ genau angefahren werden.

2.4.2 Betriebsarten von elektrischen Antrieben

Wie ein elektrischer Antrieb betrieben werden darf, wird über die sogenannte Betriebsart (EN 60034-1) festgelegt. Die Betriebsart beschreibt wie und wie lange der Antrieb belastet werden darf damit dieser nicht unzulässig stark erwärmt wird. Beispiele für Betriebsarten sind z.B. Dauerbetrieb, Kurzzeitbetrieb, periodischer Betrieb.

Elektrische Antriebe für Raffstoren (üblicherweise Wechselstrom-Asynchronmotoren) sind für Kurzzeitbetrieb ausgelegt. Die Bezeichnung für Kurzzeitbetrieb nach Norm ist S2. Früher wurde Kurzzeitbetrieb mit KB bezeichnet.

Die Produktnorm für Sonnenschutzantriebe (EN 60335-2-97) fordert eine Bemessungs-Betriebsdauer von mindestens 4 min ohne Pause. Antriebe mit der Deklaration S2 4 min auf dem Typenschild müssen mindestens 4 Minuten mit dem Bemessungsdrehmoment betrieben werden können, ausgehend von 25°C Raumtemperatur. Anschließend müssen die Antriebe wieder auf Raumtemperatur abkühlen. Die Einhaltung dieser Anforderung wird mit der Erwärmungsmessung nach EN 60335-1 geprüft. Bei höheren Umgebungstemperaturen und ungünstiger Einbausituation kann sich die Betriebsdauer entsprechend reduzieren.

Elektrische Antriebe, welche gegen zu starke Erwärmung bei unsachgemäßem oder ungünstigem Betrieb geschützt werden müssen, sind mit einem Temperaturbegrenzer (Thermoschutzschalter) ausgestattet. Dadurch kann die Anlage zum Selbstschutz des Antriebs an beliebiger Stelle anhalten. Nach einer Abkühlphase kann die Anlage wieder normal betrieben werden. Gegebenenfalls ist ein neuer Fahrbefehl notwendig.

2.5 Seilgeführte Anlagen

Bei seilgeführten Anlagen sind besondere Situationen zu betrachten:

Insbesondere bei nur zum Teil heruntergefahrenen Behängen ist auch unter nur geringer Windbelastung ein Anschlagen von Behangteilen an der Fassade nicht auszuschließen. Beschädigungen an der Fassade oder am Sonnenschutzprodukt sowie verstärkte Geräuschbildungen können die Folge sein.

Bei Anlagen, die nicht an einer Gebäudesteuerung angeschlossen sind, erhöht sich dieses Risiko. Hier liegt es alleine am Bediener der Anlagen, die Behänge immer in die untere oder obere Endlage zu fahren, um dadurch Zwischenstellungen zu vermeiden, die ein Anschlagen von Behangteilen an der Fassade begünstigen. Die Herstellerangaben in den Bedienungsanleitungen sind entsprechend zu berücksichtigen.

Die Spannung der Seilführungen besitzt hierauf einen Einfluss.

2.6 Anstreifen / Anschlagen an die Fassade

Bei normalen Witterungsverhältnissen, z. B. keiner Windbelastung oberhalb des Windgrenzwertes, (vom Hersteller zugesicherter Grenzwert) darf der Behang nicht an Setzholz, Stulp oder Entwässerungskappen und Fassade anstreifen bzw. anschlagen.

Bei Windwerten außerhalb der Einsatzempfehlung ist es möglich, dass der Raffstorebehang am Fenster/Fassade anschlägt. Durch den Einsatz von zusätzlichen Windsicherungen (nach Herstellerangaben) kann dieser Vorgang reduziert, aber nicht komplett verhindert werden.

Bei seilgeführten Anlagen ist auf die ausreichende Spannung während der gesamten Betriebs- und Lebensdauer der Seile zu achten.

Besonderheit „Seilführung“:

Auch bei geringer Windbelastung können die Unterschiene und der Behang an die Fassade anschlagen, was zu erhöhter Geräuschbildung führen kann. Insbesondere bei Behängen, die sich nicht in der oberen oder unteren Endlagenposition befinden (mögliche Auslenkung der Unterschiene ist erhöht). Siehe hierzu auch Kapitel 2.5.

2.7 Geräuscentwicklung

2.7.1 Allgemein

Geräuschemission von kraftbetätigten Abschlüssen und Außenjalousien wird nach den Sicherheits- und Gesundheitsanforderungen für Maschinen nicht als maßgebliche Gefährdung angesehen. Aus diesem Grund enthält die DIN EN 13659 keine spezifischen Anforderungen an sicherheits- und gesundheitsbezogene Geräuschziele.

Daneben existieren aber nationale Anforderungen wie die DIN 4109 Schallschutz im Hochbau - Teil 1: Mindestanforderungen erschienen 2016. Die DIN 4109-1 ist eine baurechtlich eingeführte nationale Norm und wurde zuletzt 2016 überarbeitet. In der DIN 4109-1 werden Mindestanforderungen bezüglich des Schallschutzes zwischen fremden Nutzungseinheiten (z. B. Nachbarwohnungen) festgelegt mit dem Ziel „Menschen in Aufenthaltsräumen vor unzumutbaren Belästigungen durch Schallübertragung zu schützen“.

Die Anwendung der DIN 4109-1 erfolgt unabhängig vom Gebäudetyp (Nichtwohngebäude, Wohngebäude), jedoch immer bei Vorhandensein von schutzbedürftigen Räumen. Bei Wohnungen findet die DIN 4109-1 im eigenen Wohnbereich keine Anwendung, sondern nur zu den schutzbedürftigen Räumen in fremden Wohnungen.

Was sind schutzbedürftige Räume?

- Schutzbedürftige Räume im Sinne der DIN 4109-1 sind zum Beispiel:
- Wohn- und Schlafräume
- Kinderzimmer
- Arbeitsräume/Büros
- Unterrichtsräume/Seminarräume

Motorisch betriebene äußere Abschlüsse/Markisen gehören zu den gebäudetechnischen Anlagen. Daher gelten entsprechende schalltechnische Anforderungen (wie z. B. auch für Aufzüge, sanitäre Anlagen und Lüftungsgeräte). Zwar führen handbetriebene Abschlüsse/Markisen ebenfalls zu ähnlichen Geräuschpegeln, da die Geräuscentwicklung hier jedoch maßgeblich durch den Nutzer beeinflusst wird, unterliegen handbetriebene Abschlüsse/Markisen nicht den normativen schalltechnischen Anforderungen der DIN 4109-1.

Nach DIN 4109-1 darf der kennzeichnende Schalldruckpegel in Wohn- und Schlafräumen bei Betrieb von gebäudetechnischen Anlagen den Wert von $L_{AFmax} 30 \text{ dB(A)}$ sowie bei Büro und Arbeitsräumen von $L_{AFmax} 35 \text{ dB(A)}$ nicht überschreiten. Dies stellt den baurechtlich geschuldeten Mindeststandard dar, d. h. diese Werte dürfen nicht überschritten werden. Maßgeblich ist in Deutschland nach DIN 4109-1 der Maximalpegel, in Europa gibt es länderspezifische Unterschiede (in der Schweiz werden Mittelwerte genutzt).

Hinweis: Es existiert für kraftbetätigte Abschlüsse/Markisen kein anerkanntes Prüfverfahren um die Emission zu ermitteln. Aufgrund dessen ist es nicht möglich dem Planer konkrete Werte zu liefern, mit denen er mittels einer Übertragungsfunktion die auftretende Immission im schutzbedürftigen Raum im Vorfeld ermitteln kann.

2.7.2 Geräusentwicklung bei der Bedienung

Bei der Bedienung von Raffstoren entstehen immer unvermeidbare Lauf-, Abschalt- und Reibgeräusche die trotz qualitativ hochwertiger Herstellung und Montage nicht vermieden werden können. Diese Geräusche entstehen z. B.:

- durch die Lamellen, beim Öffnen und Schließen.
- beim Auf- und Abfahren.
- durch Motor, Getriebe und Führung.
- durch Bremsen des Motors (Klacken).
- durch Vibrieren/Zittern bei Auf- und Abfahrt.

Durch eine gleichzeitige Bedienung mehrerer Anlagen werden diese Geräusche verstärkt (Gruppen oder Zentralbefehl).

2.7.3 Geräuschübertragung

Geräusch- und Schwingungsübertragungen durch den Raffstore auf das Bauwerk können, auch bedingt durch die Konstruktion des Bauwerks selbst bei fachgerechter sorgfältiger Ausführung der Montage nicht vermieden werden. Dies stellt den Stand der Technik dar. Zusätzliche geräuschdämmende Maßnahmen bedürfen der individuellen planerischen Auslegung. Hierdurch entstehen zusätzliche Kosten.

2.7.4 Geräusentwicklung bei Wind

Bei Windwerten außerhalb der Einsatzempfehlung ist es möglich, dass der Raffstorebehang am Fenster/an der Fassade anschlägt. Durch den Einsatz von zusätzlichen Windsicherungen (nach Herstellerangaben) kann dieser Vorgang reduziert, aber nicht komplett verhindert werden.

Aufgrund des für eine einwandfreie Funktion erforderlichen Spiels in den Führungsschienen ist eine Geräusentwicklung – auch bei Einhaltung der Werte aus der Einsatzempfehlung (Klappern oder Rasseln der Lamellen) – nicht zu vermeiden.

Geräusche durch Windbelastung sind technisch nicht vermeidbar.

2.7.5 Freihängende Unterschiene

Zur Funktionsfähigkeit ist es wichtig, dass die Unterschiene nicht aufliegt, sondern frei hängt. Als allgemein anerkannte Regel der Technik gilt

ein Abstand von ca. 20 mm

zwischen Unterschieneunterkante und Spannseilhalter bzw. den Verschlüssen in den Führungsschienen (spezielle Herstellerangaben sind zu beachten).

3. Visuelle Eigenschaften

3.1 Allgemein

Bei der Prüfung auf bestimmte visuelle Merkmale ist der Betrachtungsabstand zu beachten. Dieser ist bei Außenbauteilen 3 m, bei Innenbauteilen 2 m. Folgende Lichtverhältnisse sind einzuhalten: außen bei diffusem Tageslicht, innen bei normaler, für die Nutzung der Räume vorgesehene Ausleuchtung, also kein Streiflicht oder gezielte Anstrahlung; der Betrachtungswinkel ist senkrecht zur Oberfläche.

Eine bestmögliche Beurteilung der Oberflächeneigenschaften kann nur im eingebauten Zustand neuer Bauteile erfolgen (unmittelbar nach der Montage). Baustellen-, Witterungs- oder Chemikalien-Einflüsse können gravierende Abweichungen hervorrufen, z. B. salzhaltige Luft.

Ergänzende Hinweise sind in der Publikation „Hinzunehmende Unregelmäßigkeiten bei Gebäuden“ [1] enthalten.

3.2 Oberflächenbeschaffenheit organisch beschichteter Oberflächen

3.2.1 Allgemein

Bei Herstellung, Oberflächenbeschichtung bzw. Oberflächenbehandlung, Transport und Montage von Kästen, Blenden, Führungsschienen, Lamellen, Unterschienen, Blendenkappen usw. kann es zu sichtbaren Störungen kommen. Nachstehend werden die einzelnen Erscheinungen aufgeführt und bewertet, wobei zu beachten ist, dass es Flächen mit hoher (•••), üblicher (••) und geringer bzw. keiner (•) Anforderung gibt. Die Ansichten in Bild 1 und Bild 2 sollen diese Flächen verdeutlichen. Die Darstellungen sind exemplarisch und sinngemäß für alle Arten von Raffstoren anwendbar. Die allgemeine Beurteilung gilt nicht für handwerklich ausgeführte Beschichtungen und Ausbesserungen nach dem Einbau, für bandbeschichtete Oberflächen (Coil-Coating) nur eingeschränkt, da bestimmte Merkmale hier nicht auftreten können. Die Ausführungen lehnen sich an das VFF Merkblatt AL.02 aus dem Oktober 2016 an [2].

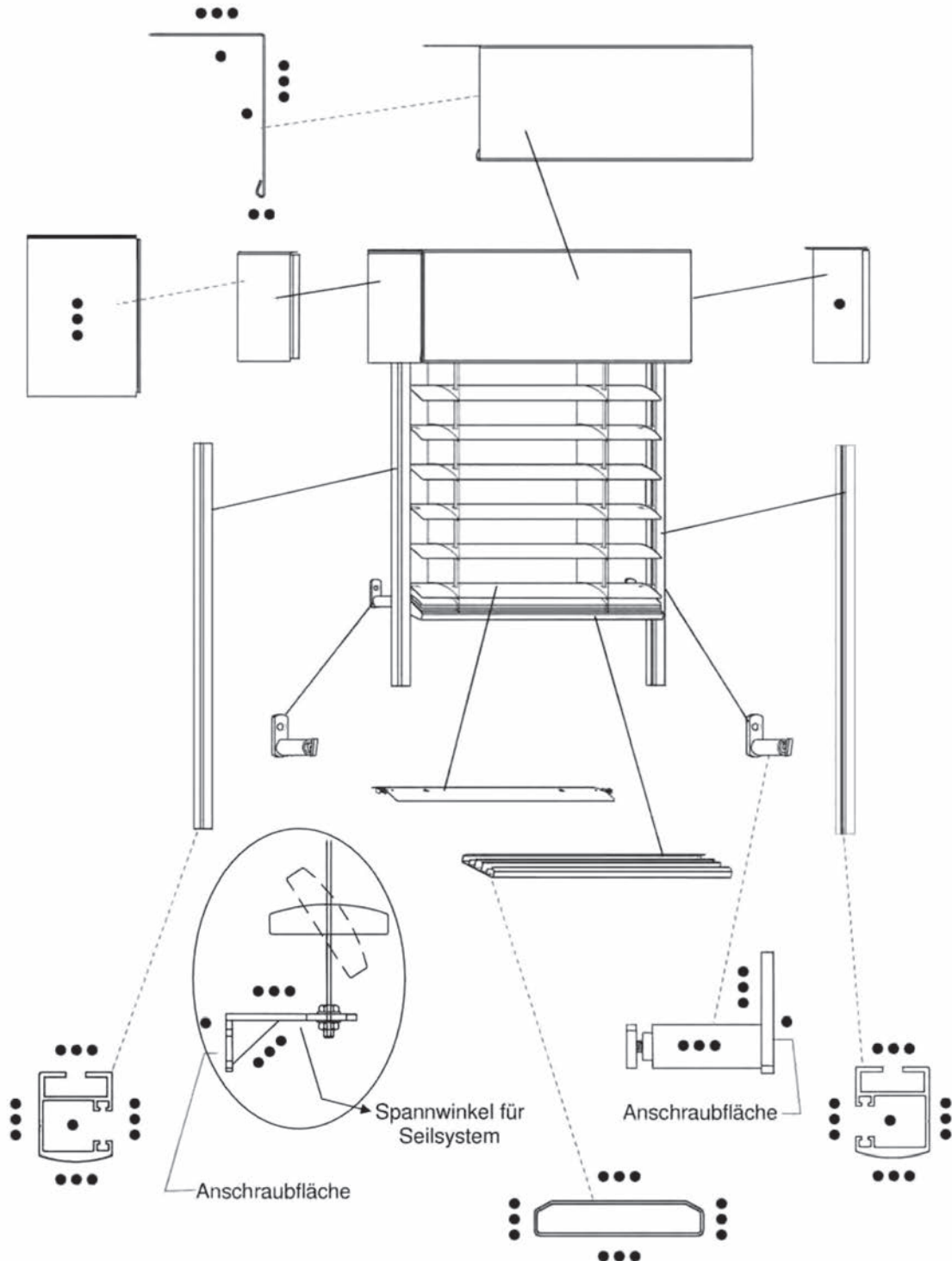


Bild 1: Sichtflächendefinition – Raffstore mit Blende

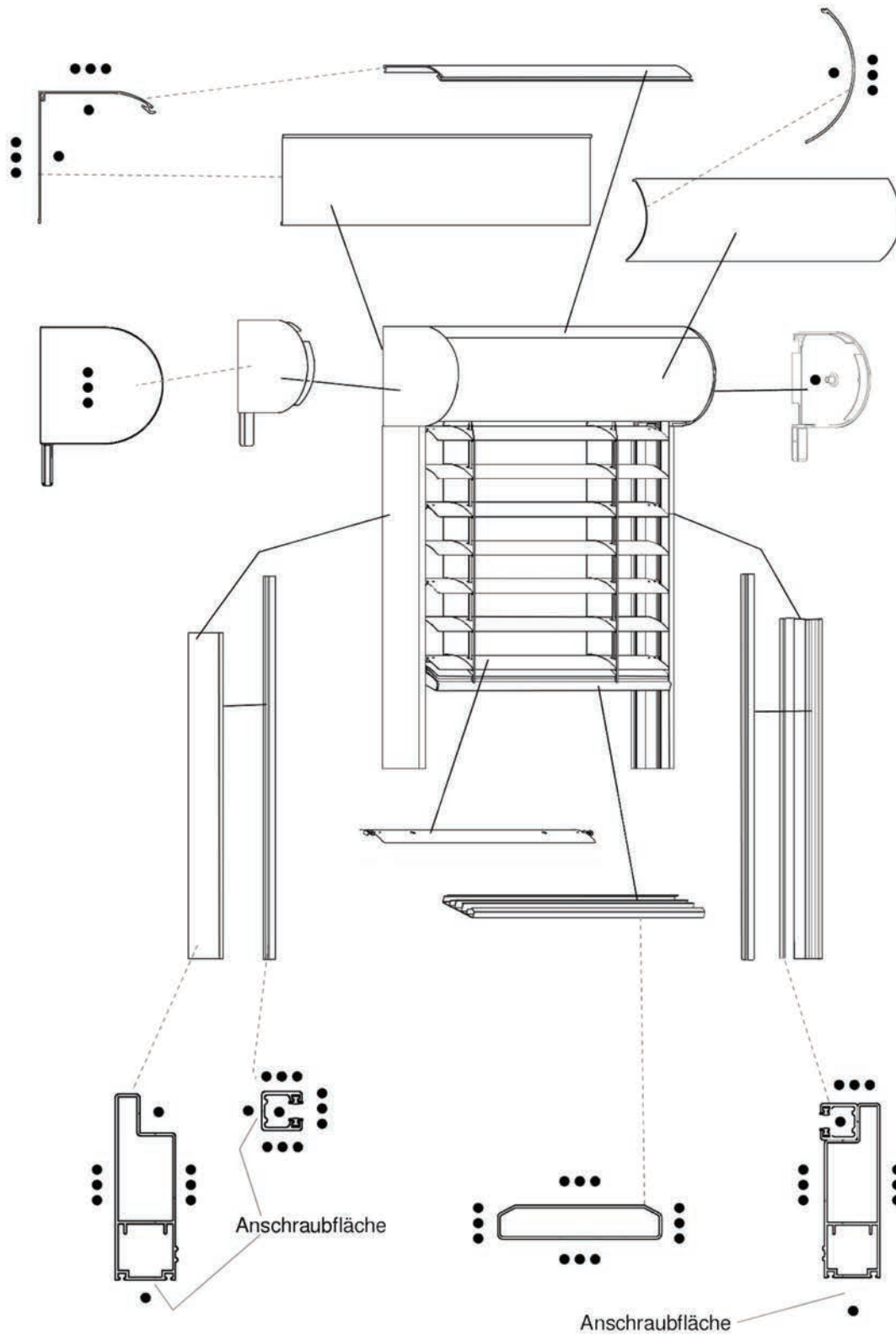
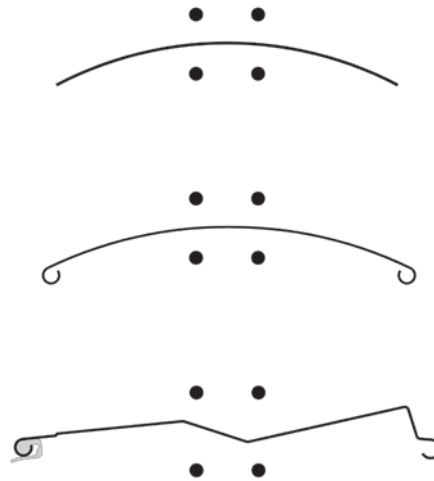


Bild 2: Sichtflächendefinition – Vorbauraffstore

**Bild 3: Sichtflächendefinition gängiger Raffstorelamellen**

(Beschichtungen von Stanzungen, Längsschnitten und Kanten sind nicht Stand der Technik). Zu beachten: Durch unterschiedliche Chargen können die Farben unterschiedlich wirken – was insbesondere bei profilierten Lamellen zu unterschiedlichen Farbwahrnehmungen führen kann.

3.2.2 Krater, Blasen

sind in den folgenden Grenzen zulässig:

- Durchmesser kleiner als 0,5 mm, bis zu 10 Stück pro m bzw. m²
- bis zu 10 Stück kleiner 1 mm pro m bzw. m²
- zulässig

3.2.3 Einschlüsse (z. B. Fasern)

sind in den folgenden Grenzen zulässig:

- Durchmesser kleiner als 0,5 mm, bis zu 5 Stück pro m bzw. m²
- bis zu 10 Stück mit 1 mm pro m bzw. m²
- zulässig

3.2.4 Abplatzungen

Nur bei • zulässig

3.2.5 Farbläufer

Nur bei • bedingt zulässig

3.2.6 Orangenhaut

- fein strukturiert zugelassen, grob strukturiert nur bei Schichtdicken über 120 µm (aus konstruktiven oder auftragsbezogenen Gründen) und farbspezifischer Ursachen (hochpigmentierte Farbe, z. B. gelb/orange/rot)
- , • zulässig

3.2.7 Glanzunterschiede

Ursachen sind oft herstellungs- und materialbedingt und dann nicht zu beanstanden. Beispiel: Raffstorelamellen werden aus bandlackiertem Aluminium hergestellt, die Führungsschienen sind aus Aluminium stranggepresst mit Pulver- oder Nasslackbeschichtung. Vergleiche können nur bei gleichen Verfahren vorgenommen werden. Für die einzelnen Flächen gelten:

- , •• zugelassen, wenn innerhalb bestimmter Toleranzen
- zulässig

Die Toleranzen sind nur durch Reflexionsmessung gemäß DIN 67530 (60° Messgeometrie) in Glanzgradeinheiten erfassbar, glänzende Oberflächen ± 10 Einheiten, seidenglänzend: ± 7 Einheiten, matte Oberflächen ± 5 Einheiten (VFF-Merkblatt Al.02 [3]). Zu beachten ist die Verstärkung des Mattierungseffektes bei Mattfarben durch konstruktive Randbedingungen und Kantenaufbau.

3.2.8 Farbabweichungen

Ursachen sind oft herstellungs- und materialbedingt und deswegen nicht zu vermeiden. Beispiele:

- Bei Bandlackierung gibt es keine RAL-Farbtöne, diese sind nur angenähert (Bleche, rollgeformte Teile wie Lamellen oder Blenden).
- Bei größeren Aufträgen können die Beschichtungsmaterialien aus unterschiedlichen Chargen oder von unterschiedlichen Herstellern stammen. Ebenso bei Nachlieferungen.
- Bauteile aus Metall unterschiedlicher Herstellungs-/Bearbeitungsverfahren und Kunststoff, selbst wenn alle nach dem gleichen Verfahren beschichtet sind.
- Bei Metalleffekt-Beschichtungen kann durch die unterschiedliche Ausrichtung der Metall-Pigmente, z. B. durch die Beschichtungsrichtung, ein unterschiedlicher Farbeindruck entstehen. Die Bewertung von Metalleffektlacken ist als besonders problematisch zu bezeichnen; diese sind deshalb ausschließlich visuell zu beurteilen. Bei Metalleffektlacken können aufgrund der Zusammensetzung des Beschichtungsmaterials Farbton- und Effektunterschiede sowie Wolkenbildungen nicht völlig ausgeschlossen werden. Dies betrifft vor allem Teile, die aufgrund ihrer Geometrie auch manuell beschichtet werden müssen oder z. B. unterschiedliche Materialdicken aufweisen.
- Die Bauteilformgebung (z. B. der Lamellen) führt zu unterschiedlichen Farbeindrücken.

Diese Punkte stellen aus den in diesem Abschnitt genannten Gründen den Stand der Technik dar.

3.3 Oberflächenbeschaffenheit eloxierter Oberflächen

3.3.1 Allgemein

Eloxieren ist eine korrosionsschützende Oberflächenbehandlung von Aluminium, bei der kein zusätzlicher Materialauftrag erfolgt, sondern durch eine elektrochemische Behandlung eine Oxidschicht erzeugt wird. Diese Oxidschicht entspricht dem Naturfarbton des Aluminiums (Farbbezeichnung EV 1), es kann durch entsprechende Metallsalzlösungen (C 11-14, Bronze bis schwarz) oder auch Farbpigmenteinlagerungen eine Einfärbung erfolgen.

Die ursprüngliche Oberflächenstruktur bleibt in Abhängigkeit von der gewählten Oberflächenvorbehandlung mehr oder weniger erhalten. Die Vorbehandlungen werden mit dem Großbuchstaben E bezeichnet und von E0 bis E6 klassifiziert: E0 bedeutet keine Vorbehandlung, E6 erzeugt durch chemisches Beizen eine raue, matte Oberfläche. Bei den anderen Verfahren erfolgt eine mechanische Bearbeitung durch Bürsten, Schleifen oder Polieren; diese sind jedoch kostenaufwendig und bei gekrümmten Oberflächen nur bedingt anwendbar. Die nachfolgenden Kriterien lehnen sich an das VFF Merkblatt AL.03 aus dem Oktober 2016 an [3].

3.3.2 Silizium-Ausscheidungen

Entstehen bei ungünstiger Wärmebehandlung von aushärtbaren Legierungen oder bei Verwendung von Material, das keine Eloxalqualität aufweist. Dadurch entstehen Zonen mit unterschiedlicher elektrischer Leitfähigkeit, was sich auf die Dicke der Eloxalschicht auswirkt; ist aber nur bei • zulässig.

3.3.3 Stegabzeichnungen, Grobkorn

Bei der Fertigung der Profile durch Strangpressen entsteht ein unterschiedliches Materialgefüge.

•••, •• zugelassen, wenn Beizbehandlung E0 oder E6 (gebeizt) gemäß DIN 17611 vorliegt oder bei anderen Vorbehandlungsverfahren, wenn nicht auffällig wirkend (Betrachtungsabstände beachten). Nicht zugelassen bei den Oberflächen E1 bis E5.
• zulässig

3.3.4 Vorkorrosion

Auf dem Transport zwischen Herstellung der Halbzeuge und Oberflächenbehandlung lässt sich, abhängig von den vorliegenden Aluminiumlegierungen, eine Vorkorrosion nicht ausschließen. Diese Oxidschichten werden durch Beizen (E6) teilweise sogar hervorgehoben und können nur durch mechanische Bearbeitung (z. B. Schleifen, E1) entfernt werden. Folgende Bewertung ist vorzunehmen:

•••, •• bedingt zugelassen, wenn E0 bzw. E6 (Beizbehandlung) gemäß DIN 17611 vorliegt
• zugelassen

3.3.5 Glanzunterschiede

Abhängig von der Oberflächenbeschaffenheit und Materialunterschieden können Unterschiede im Glanzgrad auftreten. Es können nur Profile und Bleche miteinander verglichen werden, die naturfarben sind oder im Ein- und Zweistufenverfahren eloxiert wurden. Allgemein sind diese Unterschiede zulässig, nur bei ••• gibt es Toleranzen, die aber nur messtechnisch erfasst werden können (max. 20 Einheiten).

3.3.6 Farbabweichungen

Entstehen durch unterschiedliches Materialgefüge, vor allem beim Schweißen. Diese sind materialbedingt nicht zu vermeiden.

3.4 Oberflächenbeschaffenheit

3.4.1 Allgemein

Fertigungsbedingt sind Abweichungen von einer einheitlichen Oberfläche möglich, die nicht vermieden werden können. Transportschäden sind aber hiervon nicht erfasst. Festlegungen zu Gebrauchsspuren sind in Punkt 3.10 enthalten. Siehe auch Lit. [3] und [4].

3.4.2 Schleifriefen und Dellen an Schweißnähten

Entstehen bei der Bearbeitung vor der Beschichtung und werden durch die Beschichtung nicht vollständig verdeckt.

••• zugelassen, wenn nicht höchste Oberflächengüte vereinbart ist, wie z. B. Polieren oder Schleifen
••, • zulässig

3.4.3 Halbzeugbedingte Unebenheiten

(z. B. Dellen, Ziehstreifen, Längsschweißnähte, Abdrücke, Strukturen)

Sie entstehen beim „Umformen“, z. B. durch Gießen, Walzen, Strangpressen und sind teilweise erst nach der Beschichtung sichtbar. Diese Erscheinungen sind unter anderem:

- Dellen,
- Ziehstreifen,
- Längsschweißnähte,
- Abdrücke,
- Strukturen,
- unebene Oberflächen von Gussteilen,
- Dellen und Walzspuren bei Walzblechen,
- Auswerfer.

Diese sind an allen Stellen zulässig und kein Produktmangel. Oberflächenschädigungen aufgrund von Ausgasungen sind bei Flächen mit ●●● unzulässig.

3.4.4 Fertigungsbedingte mechanische Beschädigungen

(z. B. Dellen, Beulen, Kratzer)

- , ●● zugelassen, wenn nicht auffällig wirkend (Betrachtungsabstände beachten)
- zulässig

3.5 Lichtdurchlässigkeit

3.5.1 Allgemein

Grundsätzlich ist zu bemerken, dass ein Raffstore aufgrund seiner Konstruktion keine Verdunkelungsanlage ist. Abgesehen von speziellen perforierten Lamellen, konstruktionsbedingten Stanzungen, unterschiedlichen seitlichen Führungen (Seil, Schiene). darf durch die einzelne Lamelle selbst kein Lichtdurchtritt erfolgen. Ein direkter Lichtdurchtritt an den seitlichen Führungen ist zulässig.

3.5.2 Streulichteintrag

Auf den variablen Streulichteintrag haben die Lamellengröße, Lamellenform, Farbe, Montagesituation, Windbelastung, Führungsarten sowie die Anlagengröße einen Einfluss.

Im Bereich der seitlichen Führungen (Bild 4) und der konstruktionsbedingten Stanzungen ist Streulicht zulässig, sofern die Verarbeitungsvorschriften des Herstellers beachtet wurden.



Bild 4. Zulässiger Streulichteinfall über die seitliche Führung

Bedingt durch die zulässigen Form- u. Maßabweichungen (siehe Kapitel 4) können sich auf der Behangoberfläche unterschiedliche Lichtreflektionen ergeben. Die visuelle Wahrnehmung der Reflektionen ist abhängig von der Differenz der Helligkeit (innen, außen) siehe Bild 5.



Bild 5. Variabler Streulichteintrag (Ansicht von innen)

3.6 Schließverhalten / Wendung

Bei vollständig geschlossenem Behang müssen die Lamellen einander überdecken. Bei rechtwinkliger Aufsicht auf die geschlossenen Lamellen darf keine Durchsicht möglich sein. Das bedeutet, dass in einem Behang die Lamellenwinkelstellungen von oben nach unten unterschiedlich stehen dürfen.

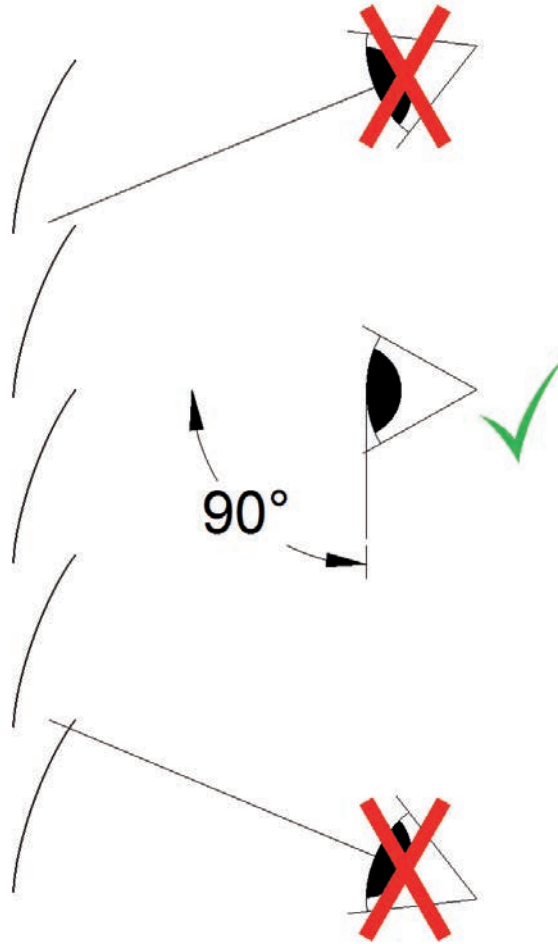


Bild 6: korrekter Blickwinkel zur Beurteilung des Schließverhaltens der Lamellen

Dies bedeutet zwangsläufig, dass aus gewissen Blickwinkeln, von oben nach unten oder von unten nach oben, eine Durchsicht möglich ist. Je nach Lamellenform kann dieser Effekt stärker oder schwächer ausfallen. Bei Dunkelheit in Verbindung mit der Raumbelichtung tritt dieser Effekt besonders deutlich hervor.

3.7 Schräglauf / Schräghang der Unterschiene

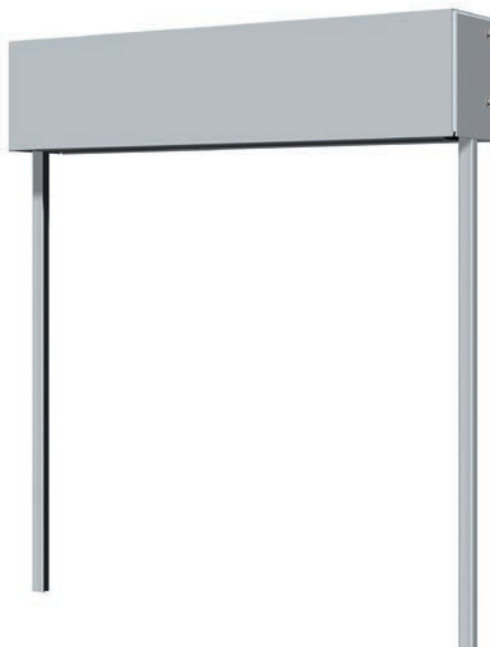
Im nachfolgenden wird die Definition von Behangschiefstellungen erläutert. Die Ursachen und erlaubten Toleranzen werden beschrieben. Voraussetzung bei der Beurteilung ist eine waagerechte Montage der Oberschiene (Oberkasten).



Behang ausgefahren



Behang teils ausgefahren



Behang eingefahren

Bild 7: Idealzustand für Behangstellungen

Bei Raffstoren werden textile Aufzugsbänder mit Spezialbeschichtung für gutes Gleitverhalten und einer sehr geringen Dickentoleranz eingesetzt, um einen möglichst waagerechten Ab- und Auffahrvorgang der Unterschiene zu ermöglichen.

Dennoch kann es vorkommen, dass die Unterschiene in der Fahrbewegung und in aufgefahretem Zustand schräg hängt.

Die Ursache ist im Wickelverhalten des Aufzugsbandes zu suchen, hervorgerufen durch:

- Geringe Reibungsunterschiede in den Führungsschienen oder Seilführungen.
- Ungleiches Stapelverhalten der Lamellen durch die Schlaufenbildung der Leiterkordeln und dadurch einseitiger Paketanlauf an die Oberschiene.
- Druckkraft der Schaltfühler bei Elektroanlagen.
- Witterungsbedingte Eigenschaftsänderung der textilen Leiterkordeln und Aufzugsbänder.
- Toleranzen der Aufzugsbänder (chargen- und herstellerbedingt).

Diese Parameter bewirken durch mehr oder weniger straff aufgewickelte Aufzugsbänder unterschiedliche Wickeldurchmesser und dementsprechend eine geringe Längenänderung pro Umdrehung beim Auf- oder Abfahren.

Bei geringen Behangbreiten und großen Behanghöhen wirkt sich dieses Verhalten besonders stark aus.

Im abgefahrenen Zustand muss die Unterschiene aufgrund der Aufzugsbandlänge waagrecht hängen, zulässige Toleranz **5 mm** (siehe Bild 6).

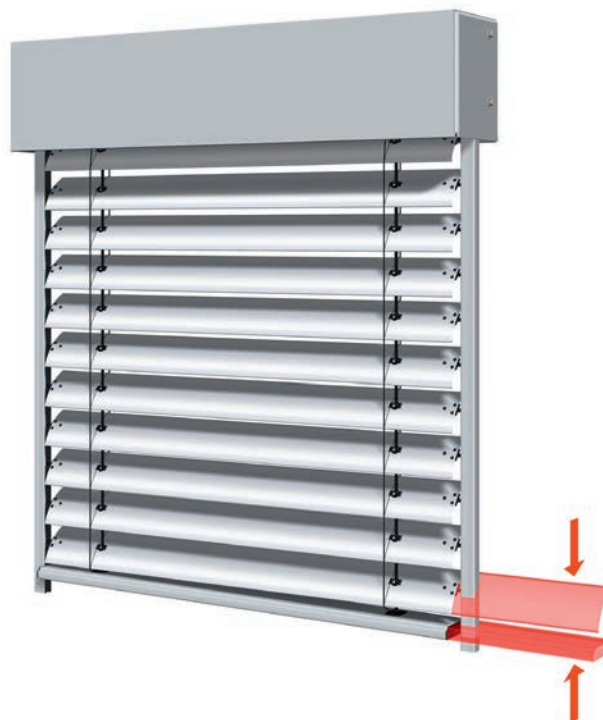


Bild 8: Lage der Unterschiene im abgefahrenen Zustand

Ein Kippen der Unterschiene (nach außen oder innen) ist konstruktionsbedingt nicht zu vermeiden.

Schräglauf:

Nach jetzigem Stand der Technik gilt für den Schräglauf (Bezug: Unterschiene, siehe Bild 7) eine Abweichung aus der Horizontalen von

15 mm/m Behanghöhe

an jedem Punkt zwischen der vollständig eingefahrenen und ausgefahrenen Stellung. Diese wird ermittelt, wenn das Produkt ortsfest angebracht ist.

Bei Anlagen < 800 mm Breite kann der Wert wesentlich größer ausfallen, insbesondere bei hohen Behanghöhen.

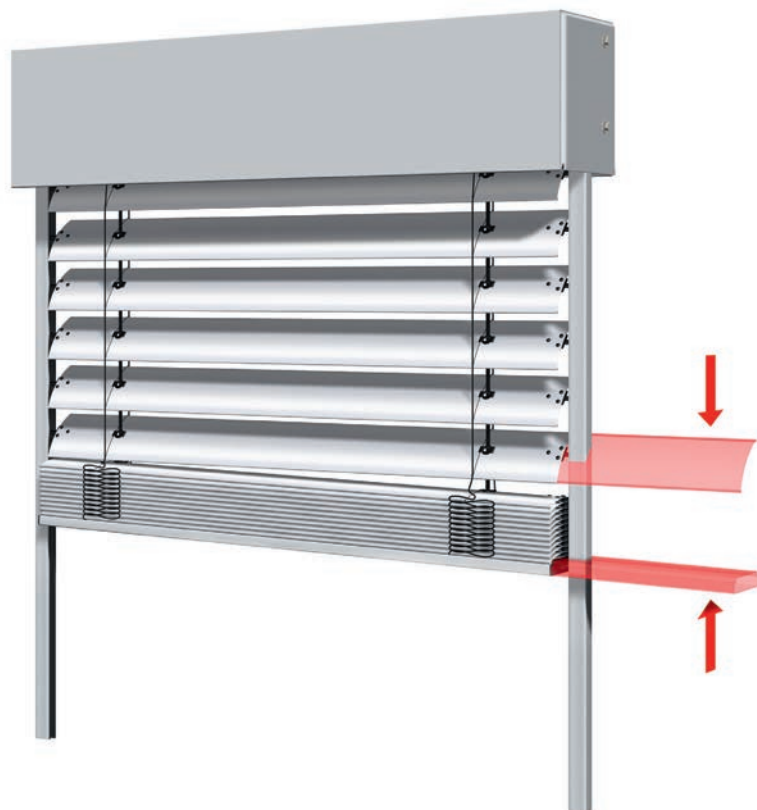


Bild 9: Schräglauf der Unterschiene (bei parallelem Lamellenpaket)

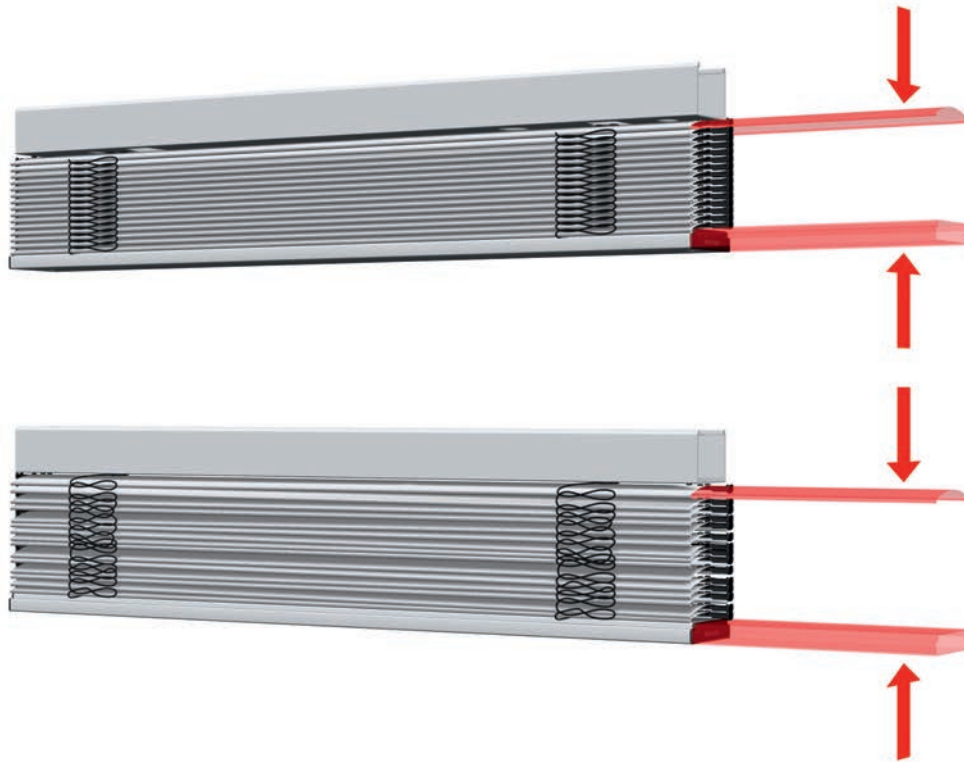
3.8 Paketaufbau (reines Paket)

Im nachfolgenden wird der Paketaufbau erläutert. Die erlaubten Toleranzen werden beschrieben. Voraussetzung bei der Beurteilung ist eine waagerechte Montage der Oberschienen.

Pakethöhe

Die Pakethöhe ergibt sich aus dem Zusammenlegen der Lamellen, der Einfluss der Schlaufenlage ist für die Höhe entscheidend (siehe Bild 8, Vergleich untere Abbildung zur oberen Abbildung). Die Gründe hierfür werden weiter unten beschrieben.

In der Regel soll die Abweichung vom Nenn- bzw. Sollmaß **ca. 20 mm** nicht überschreiten. Die Toleranzangaben der Hersteller sind zu beachten, insbesondere bei der Ermittlung der notwendigen Blenden- /Schachthöhe. Die Herstellerdefinition der Pakethöhe ist zu beachten.



**Bild 10: Unterschiedliche Lamellenpakethöhen durch erhöhten Paketaufbau
(Unterschiene gerade)**

Paketparallelität

Die Paketparallelität beschreibt die Abweichung des Lamellenpaketes über die Anlagenbreite. Als Stand der Technik hat sich hier folgender Grenzwert etabliert:
bis 2 m Behanghöhe **max. 20 mm**, größer 2 m Behanghöhe **max. 1 %** von der Behanghöhe.

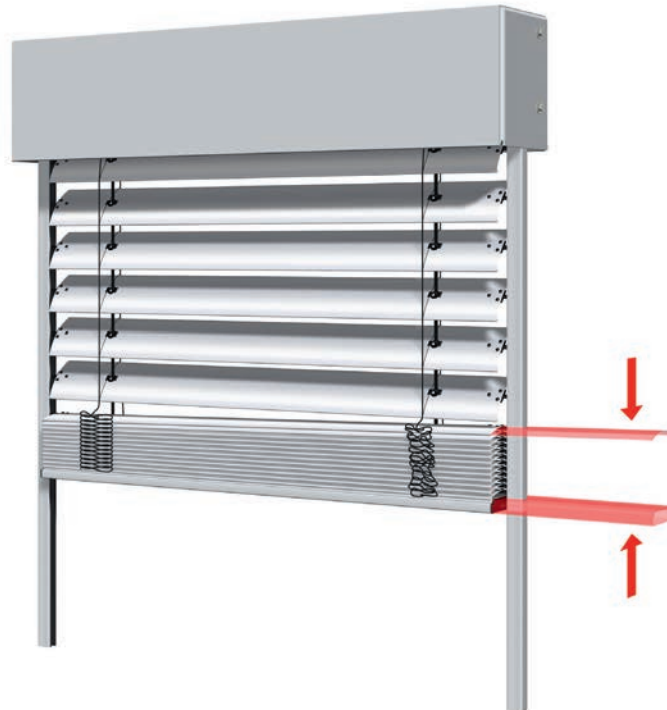


Bild 11: Paketparallelität (Lamellenpaket schief, Unterschiene gerade)

Schlaufenlage

Zur Fixierung der Lamellen werden bei Raffstoren textile Leiterkordeln aus spinndüsengefärbtem Garn eingesetzt. Diese Leiterkordeln können herstellungsbedingt und aufgrund von Witterungseinflüssen ihre Eigenschaften in Bezug auf die Flexibilität ändern.

Dies hat zur Folge, dass sich durch die variable Schlaufenbildung der Leiterkordeln mehr oder weniger Schlaufen zwischen die Lamellen legen und dadurch den Paketaufbau unterschiedlich beeinflussen. Zusätzlich möglich ist, dass sich bei einer neuen Anlage anfänglich die Leiterkordel stärker zwischen die Lamellen legen, da die Knickfalten erst aushängen müssen. Witterungseinflüsse spielen eine maßgebliche Rolle.

Es gibt noch keine gültige Norm welche Toleranzen für dieses Verhalten vorgeben. Eine unterschiedliche Schlaufenlage in einem Behang oder in angrenzenden Behängen entspricht dem Stand der Technik (sofern alle anderen Werte eingehalten werden, siehe hierzu Grenzen in Kapitel 3).

3.9 Lichtspalt unterste Lamelle zu Unterschiene

Dieser Punkt gilt nur für Raffstoren mit unten liegendem Teilungsausgleich (kann auch im oberen Bereich bei Sonderanwendungen erfolgen).

Bei Raffstoren erfolgt die Lamellenaufhängung im Allgemeinen in Leiterkordeln mit von der Lamellenbreite abhängigem Teilungsabstand. Dieser Teilungsabstand muss ausgeglichen werden. Der Ausgleich ist von der Raffstorehöhe abhängig und erfolgt oft konstruktiv zwischen Oberkante Unterschiene und Unterkante unterster bzw. vorletzter Lamelle. Je nach Raffstorehöhe kann bei geschlossenem Behang die unterste Lamelle fast senkrecht stehen (siehe Bild 10 hintere Abbildung) oder flach auf der Unterschiene aufliegen (siehe Bild 10 vordere Abbildung). Die vorletzte Lamelle steht dann dementsprechend leicht schräg. Das Aufliegen von mehreren Lamellen ist ebenfalls konstruktionsbedingt und je nach Endlageneinstellung möglich.

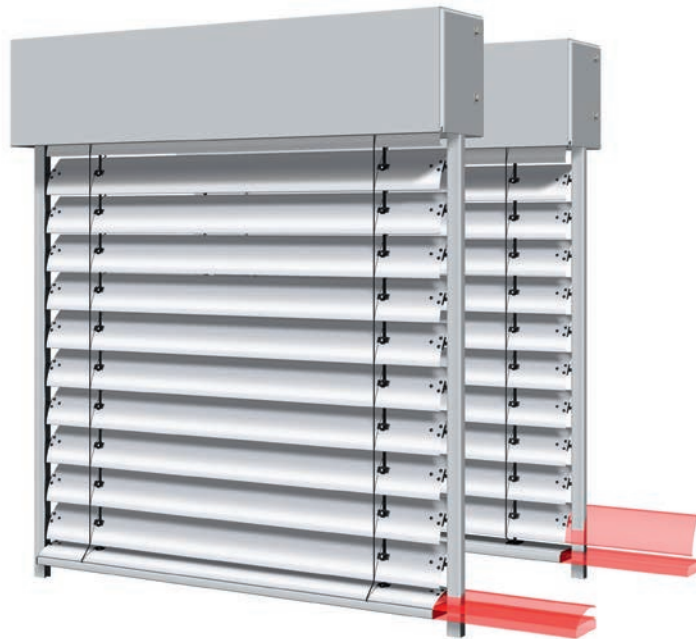


Bild 12: Teilungsausgleich

Vorteil dieses unten liegenden Teilungsausgleiches ist, dass bei unterschiedlichen Raffstorehöhen oder Tür-Fenster-Kombinationen der horizontale Lamellenverlauf immer gleich ist. Die Funktion der Raffstoren wird durch die unten aufliegende Lamelle nicht beeinträchtigt, es entsteht auch kein zusätzlicher Verschleiß an den Aufzugsbändern und Leiterkordeln. Die Funktionalität und Gebrauchstauglichkeit wird in keiner Weise eingeschränkt. Als Stand der Technik wird ein **Abstand von max. 7 mm** bei horizontalem Blick und geschlossenen Lamellen angesehen.

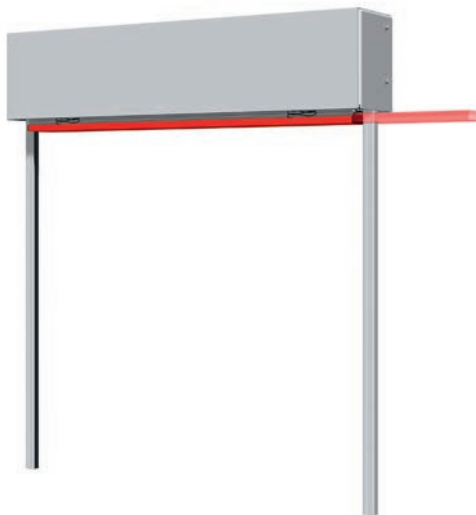
3.10 Bauartbedingte Nutzungserscheinung

3.10.1 Endlagenpositionen der Unterschiene (Parkposition)

Im Rahmen der Raffstorenutzung erfolgt in der Regel ein Einlaufprozess des Aufzugsbandes (wird geschmeidiger, erfährt eine stoff- und konstruktionsbedingte Längung). Dies kann dazu führen, dass sich die Endlagenpositionen verändern. Die Folge kann sein, dass die Pakete nicht mehr komplett in die Blenden/Schächte einfahren. Bild 11 und 12 zeigen die daraus resultierenden Unterschieneinstellungen. Die entsprechenden Hinweise der Hersteller in den Bedienungs- und Wartungsanleitungen sind zu berücksichtigen. Werksseitig eingestellte obere Endlagen (keine Abschaltung über Schalter) verändern sich über die Nutzungsdauer, eine regelmäßige Überprüfung / Einstellung nach Vorgaben ist erforderlich.



**Bild 13: Veränderte Endlagenposition der Unterschiene (Unterschiene schief),
Lamellenpaket einseitig sichtbar**



**Bild 14: Veränderte Endlagenposition der Unterschiene (Unterschiene gerade),
Lamellenpaket über die gesamte Breite sichtbar**

3.10.2 Gebrauchsspuren im Bereich der Führungen

Beim Bewegen der Lamellen entsteht Reibung in den Führungsschienen, die einen Abrieb in den Führungsschienen bzw. an den Führungsseilen hervorruft. Auch bei Verwendung von Gleiteinlagen ist mit Abrieb im Bereich der Führungsschienen zu rechnen. Hier unterliegen besonders die Kunststoffprofile (Keder in den Führungsschienen) einem Abrieb, der sich auch auf den Lamellen zeigen kann. Diese Gebrauchsspuren sind unvermeidbar und deshalb kein Produktmangel.

3.10.3 Gebrauchsspuren auf der Fläche der Lamellen

Beim Auf- und Abfahren des Lamellenpakets reiben die Lamellen aufeinander. Ein geringer Abrieb ist nicht zu vermeiden und deshalb kein Produktmangel. Gleiches gilt für Gebrauchsspuren durch die Bewegung/Reibung der Aufzugsbänder in den Führungen und/oder durch die Bewegung der Leiterkordeln/Schlaufenkordeln entstehen. Wesentlich verstärkt wird dieser Abrieb durch Ablagerungen verursacht durch Umwelteinflüsse (z. B. Staub, Ruß). Um diese Gebrauchsspuren möglichst gering zu halten, ist eine regelmäßige Reinigung zu empfehlen (siehe Bedienungs- und Wartungsanleitung).

3.10.4 Korrosion durch bauphysikalische Einflüsse

Unter diesem Kapitel wird der Einfluss des Raumklimas beschrieben. Dabei wird insbesondere auf die Feuchtigkeit an Kurbelgestängen und Korrosion an Innenbauteilen eingegangen:

- Feuchtigkeit an Kurbelgestängen

Durch die durchgehende Verbindung nach außen sind Kurbelgestänge im Innenbereich kälter als die umgebenden Bauteiloberflächen, so dass sich an diesen Teilen Raum-Feuchtigkeit niederschlagen kann. Auch im Bereich der Durchführung kann sich Tauwasser bilden. Dieser physikalische Vorgang ist nicht zu vermeiden und führt bei normalen Raumklimaverhältnissen zu keinen weiteren Beeinträchtigungen. In extremen Fällen ist ein Abwischen der Feuchtigkeit sinnvoll.

Feuchtigkeit an Kurbelgestängen ist auch bei fachgerechter Montage physikalisch bedingt.

- Korrosion an Innenbauteilen

Gelenklager, Knickkurbeln oder andere Innenbeschläge in verzinkter oder glanzvernickelter Ausführung sind bei normaler Raumatmosphäre ausreichend korrosionsfest (Klasse 1 nach EN 13659:2004-11 Abschnitt 17.3).

Die normale Innenraumatmosphäre im Sinne dieser Richtlinie entspricht den Raumtypen I1 und I2 nach Anhang A der EN 13120.

Sollten höhere Luftfeuchtigkeiten auftreten, z.B. I3 (schlecht belüftet), oder gar aggressive Atmosphäre I5, so ist eine höhere Korrosionsbeständigkeit vorzusehen. Dies muss mit dem Auftragnehmer besonders vereinbart werden.

Zu beachten ist, dass während der Bauarbeiten, z.B. Aufbringen des Innenputzes, in der Regel keine normale Innenatmosphäre besteht. Dies ist insbesondere dann zu beachten, wenn Bedienungselemente schon vor Putz- oder Fliesenarbeiten angebracht werden sollen.

3.10.5 Einflüsse auf das Laufverhalten und die Positionsgenauigkeit des Raffstores

Sowohl Raffstoren (siehe A) als auch elektrische Antriebe (siehe B) haben Einfluss auf Laufverhalten und Positionsgenauigkeit der Anlage im Betrieb.

A) Einflüsse des Raffstores:

- Unterschiedliches Wickelverhalten der Aufzugsbänder, hervorgerufen durch mehr oder weniger strammes Aufwickeln aufgrund unterschiedlichen Reibverhaltens in den Führungselementen.
- Einlaufverhalten der Aufzugsbänder, da diese nach mehrfachem Aufwickeln geschmeidiger werden und dadurch enger aufwickeln.
- Wickeldurchmesser ändert sich beim Aufwickeln der Aufzugsbänder in Abhängigkeit der Raffstorehöhe.
- Ungleiches Stapelverhalten der Lamellen durch die Schlaufenbildung der Leiterkordeln und dadurch evtl. einseitiger Paketanlauf an die Oberschiene.

- Witterungsbedingte Eigenschaftsänderung der textilen Leiterkordeln und Aufzugsbänder.
- Spiel in den Kupplungen der Wendewellen.
- Konstruktionsbedingt kann beim Auf- und Abfahren von Raffstoren ein leichtes Ruckeln und Vibrieren (Hüpfen des Behanges) auftreten.
- Ungünstige Motorposition.

B) Einflüsse des elektrischen Antriebs bei Zeitbefehlen der Gebäudesteuerung:

- Das belastungs- und temperaturabhängige Drehzahlverhalten der Wechselstrom-Asynchronmotoren (siehe Kapitel 2.4.1) führt zu unterschiedlichen Behanglaufgeschwindigkeiten. Deshalb können Zwischenpositionen oder bestimmte Lamellenstellungen, welche von der Gebäudesteuerung durch Zeitbefehle ausgelöst werden, nur mit einer begrenzten Positionier- und Wiederholgenauigkeit angefahren werden.

Die Auswirkungen der Einflüsse A) und B) für verschiedene Raffstore-Anlagenkonfigurationen sind wie folgt:

Raffstore-Anlagekonfiguration	Mögliche Auswirkungen
Einzelne Raffstoreanlage	Wiederholgenauigkeit von Zwischenpositionen oder Lamellenstellung durch Einflüsse A) und B) begrenzt.
Mehrere Raffstoreanlagen nebeneinander, mechanisch gekuppelt (siehe auch Kapitel 3.11)	Wiederholgenauigkeit von Zwischenpositionen oder Lamellenstellung durch Einflüsse A) und B) begrenzt (s.o.), zusätzlich können Lamellenstellung, Unterschieneposition und Gleichlauf benachbarter Anlagen durch die Einflüsse A) voneinander abweichen.
Mehrere Raffstoreanlagen nebeneinander, welche gleichzeitig elektrisch angesteuert werden (nicht mechanisch gekuppelt), (siehe auch Kapitel 3.12).	Wiederholgenauigkeit von Zwischenpositionen oder Lamellenstellung durch Einflüsse A) und B) begrenzt, zusätzlich können Lamellenstellung, Unterschieneposition und Gleichlauf benachbarter Anlagen durch die Einflüsse A) voneinander abweichen (s.o.), aber zusätzlich Einflüsse B).
Mehrere Raffstoreanlagen nebeneinander. Elektrische Antriebe mit Buschnittstelle (siehe auch Kapitel 3.12).	Wiederholgenauigkeit, Lamellenstellung, Unterschienestellung und Gleichlauf benachbarter Anlagen nur durch Einflüsse A) begrenzt.

Stand der Technik ist also:

- Kein exakter Gleichlauf der Raffstoren beim Auf- und Abfahren, selbst bei gleichen Raffstorehöhen und Behangflächen.
- Keine exakte Wiederholgenauigkeit bezüglich Lamellenstellung und Unterschie-
nenstellung einer Anlage.
- Keine exakte Wiederholgenauigkeit und Gleichstellung benachbarter Anlagen
bezüglich Lamellenstellung und Unterschie-
nenstellung.
- Durch den Einsatz von elektrischen Antrieben mit Busschnittstelle kann die
Wiederholgenauigkeit und die Gleichstellung benachbarter Anlagen bezüglich
Lamellenstellung und Unterschie-
nenstellung verbessert werden.
- Einfluss des Nutzungsverhaltens ist dementsprechend auch relevant.

Aufgrund dieser Einflüsse sind je nach Behanghöhe **bis zu 500 mm** Versatz be-
nachbarter Behänge beim Auf- und Abfahren möglich.

Gleichstrommotoren sind nicht berücksichtigt.

3.11 Verhalten mechanisch gekuppelter Anlagen

Vorkommen können Höhendifferenzen zwischen den Unterschie-
nen innerhalb von ge-
kuppelten Anlagen, insbesondere, wenn die Breiten der miteinander gekuppelten Raff-
storen signifikant unterschiedlich sind.

Es kann sein, dass sich die Unterschiene in der Fahrbewegung und im aufgefahrenen
Zustand schräg bzw. zur benachbarten Anlage in unterschiedlichen Positionen befindet.
Das Gleiche gilt auch für die Lamellenwinkel.

Die Ursachen im unterschiedlichen Wickelverhalten der Aufzugsbänder sind vielseitig:

- Geringe Reibungsunterschiede in den Führungen.
- Ungleiches Stapelverhalten der Lamellen durch die Schlaufenbildung der Leiter-
kordeln und dadurch einseitiger Paketanlauf an die Oberschiene.
- Druckkraft der Schaltfühler bei Elektroanlagen.
- Ungleiches Behanggewicht.
- Witterungsbedingte Eigenschaftsänderung der textilen Leiterkordeln und Auf-
zugsbänder.
- Kupplungsspiel.
- Bei unterschiedlichen Behangbreiten und großen Behanghöhen wirkt sich dieses
Verhalten stärker aus, da das Paketgewicht bei den schmalen Anlagen zum Straf-
fen der Aufzugsbänder geringer ist.
- Siehe auch 3.10.5, A.

Fehlmontagen (fehlerhaftes Kuppeln) sind von der Betrachtung auszuschließen.

3.12 Verhalten elektrisch gekuppelter Anlagen

Werden mehrere nebeneinander liegende Einzelbehänge gemeinsam als Gruppe angesteuert, tritt das in Kapitel 3.11 beschriebene Verhalten bei mechanisch gekuppelten Anlagen ebenfalls auf. Zusätzlich kommen die Einflüsse des elektrischen Antriebs hinzu, siehe 3.10.5,B).

Elektrische Antriebe mit Busschnittstelle, welche Inkrementalgebersignale an die Gebäudesteuerung weitergeben, können die antriebsseitigen Einflüsse weitgehend vermeiden, da sie über Positionsbefehle anstatt Zeitbefehlen von der Gebäudesteuerung angesteuert werden.

3.13 Schutz- und Transportfolien, Aufkleber

Schutz- und Transportfolien sind nach erfolgter Montage gemäß Herstellerangabe bzw. baldmöglichst zu entfernen, wenn nichts anderes vereinbart ist. Dies gilt auch für nach dem Einbau nicht mehr benötigte Aufkleber auf Sichtflächen.

3.14 Kurbelstange nicht senkrecht

Bei der Verwendung von Kurbelhaltern ist es nicht immer möglich, dass die Kurbelstange exakt senkrecht hängt. Dies ist darauf zurückzuführen, dass Kurbelhalter nicht in jeder Tiefe verfügbar sind, verstellbare Halter sind nicht stufenlos einzustellen.

4. Form- und Maßabweichungen

4.1 Allgemein

Dieser Abschnitt gilt nur für die Herstellung, im Gebrauch können größere Form- und Maßabweichungen entstehen, die Witterungseinflüssen, der Nutzungsart und der Bedienung geschuldet sind. Wenn keine besonderen Vereinbarungen getroffen sind, keine materialspezifischen Normen vorhanden und nachstehend auch nichts aufgeführt ist, so wird für die Beurteilung von Toleranzen die DIN 18202 herangezogen. Bei VOB-Verträgen gelten die Toleranzen nach DIN 18358, wenn nichts anderes vereinbart wurde. Für die Grenzen von Maßabweichungen von Bestellmaßen sind die Angaben der jeweiligen Hersteller zu beachten. Zu einzelnen Abweichungen wird im Folgenden die EN 13120 „Abschlüsse innen – Leistungs- und Sicherheitsanforderungen“ herangezogen, da keine speziellen „Normwerte“ für Raffstoren vorliegen.

4.2 Formabweichungen

4.2.1 Verdrehung

Verdrehung ist die Winkelabweichung zwischen dem einen Ende einer Lamelle und dem anderen Ende.



Bild 15: Verdrehung

Die Abweichung Δh in mm/m wird wie in Bild 15 dargestellt gemessen. (Ausgebauter Zustand auf ebener Fläche). Erlaubte Abweichung 2 mm/m über die gesamte Breite der Lamelle. Bei Längen kleiner 2 m ist die Verdrehung Δh auf max. 4 mm begrenzt.

4.2.2 Säbelförmigkeit

Die Abweichung der Kante einer Lamelle mit der Länge L von der Geraden, wenn die Lamelle auf einer Ebene flach ausgelegt wird.

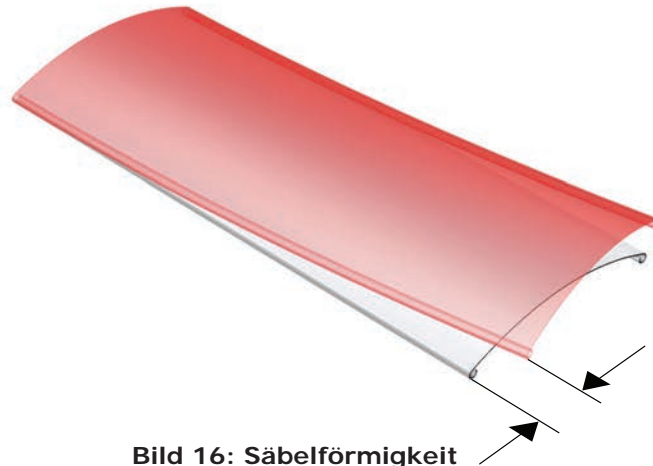


Bild 16: Säbelförmigkeit

Zulässige Höchstwerte von C (gemessen wird der Höchstwert von C)

Länge der Lamellen m	Höchstwert der Säbelförmigkeit C mm
$L \leq 1,5$	1,2
$1,5 < L \leq 2,5$	3,1
$2,5 < L \leq 3,5$	6,1
$L > 3,5$	$\frac{1}{2} L^2$

4.2.3 Raffstorekästen im Neubaubereich (Fertigkästen)

Hier sind in der Technischen Richtlinie Blatt 3 Rollladenkästen des Bundesverbandes Rollladen + Sonnenschutz e.V. [4] folgende Grenzabmaße angegeben:

5 mm/m, jedoch max. 10 mm,

sowohl für das Durchhängen als auch für Abweichungen aus der Waagerechten.

4.2.4 Durchhängen von Vorbaukästen aus Metall

Unabhängig vom Herstellungsverfahren sind folgende Abweichungen zulässig:

3 mm/m, max. 10 mm.

Diese Toleranzen gelten nur für das Durchhängen. Höhenunterschiede links/rechts werden nach DIN 18202 bewertet.

4.2.5 Einputzbare Kästen

Die Einputzung darf keine Formveränderung verursachen, die eine Funktionsstörung hervorruft. Die nicht eingeputzten Kästen müssen 4.2.3 und 4.2.4 entsprechen. Zusätzlich sind die Maßangaben der Hersteller zu beachten.

5. Literaturverzeichnis

DIN 4109-1:2016-07 Schallschutz im Hochbau - Teil 1: Mindestanforderungen,
Beuth-Verlag Berlin

EN 13120:2009+A1:2014 „Abschlüsse innen – Leistungs- und Sicherheitsanforderungen“,
Beuth-Verlag Berlin

EN 13659: 2015-07 Abschlüsse außen, Leistungs- und Sicherheitsanforderungen,
Beuth-Verlag Berlin

EN 14202 :2004-10 Abschlüsse – Gebrauchstauglichkeit von Rohr- und Blockmotoren –
Anforderungen und Prüfverfahren, Beuth-Verlag Berlin

DIN 17611 :2011-11 Anodisch oxidierte Erzeugnisse aus Aluminium und Aluminium-
Knetlegierungen – Technische Lieferbedingungen, Beuth-Verlag Berlin

DIN V 18073 :2008-05 Rollläden, Markisen, Rolltore und sonstige Abschlüsse im Bauwesen –
Begriffe, Anforderungen, Beuth-Verlag Berlin

DIN 18202:2005-10 Toleranzen im Hochbau, Bauwerke, Beuth-Verlag Berlin

DIN 18358 VOB Vergabe- und Vertragsordnung für Bauleistungen – Teil C: Allgemeine Technische
Vertragsbedingungen für Bauleistungen (ATV) – Rollladenarbeiten, Beuth-Verlag Berlin

EN 60034-1 Drehende elektrische Maschinen – Teil 1: Bemessung und Betriebsverhalten
(IEC 60034-1:2010, modifiziert); Deutsche Fassung EN 60034-1:2010 + Cor.:2010,
Beuth-Verlag Berlin

DIN EN 60335-2-97:2017-05; VDE 0700-97:2017-05 Sicherheit elektrischer Geräte für
den Hausgebrauch und ähnliche Zwecke - Teil 2-97: Besondere Anforderungen für Antriebe
für Rollläden, Markisen, Jalousien und ähnliche Einrichtungen (IEC 60335-2-97:2002,
modifiziert + A1:2004, modifiziert + A2:2008, modifiziert); Deutsche Fassung EN 60335-2-97:
2006 + A11:2008 + A2:2010 + A12:2015 Beuth-Verlag Berlin

[1] Oswald/Abel, Hinzunehmende Unregelmäßigkeiten bei Gebäuden, 3. Auflage 2005,
Vieweg Verlag Wiesbaden, ISBN 3-528-11689-7

[2] Visuelle Beurteilung von organisch beschichteten (lackierten) Oberflächen auf Aluminium,
VFF-Merkblatt Al.02, Verband der Fenster- und Fassadenhersteller e.V.

[3] Visuelle Beurteilung von anodisch oxidierten (eloxierten) Oberflächen auf Aluminium,
VFF-Merkblatt Al.03, Verband der Fenster- und Fassadenhersteller e.V.

[4] Technische Richtlinie 103 Rollläden, Außensonnenschutz, herausgegeben vom Technischen
Kompetenzzentrum, Bundesverband Rollläden + Sonnenschutz e.V., Bonn

[6] Beck'scher VOB-Kommentar VOB/A, 2001, 2. Auflage 2008

6. Hinweis auf weitere Richtlinien / Informationen

Einsatzempfehlungen Raffstore Stand 13.06.2016 vom IVRSA eine Fachgruppe des ITRS e.V.
in Zusammenarbeit mit dem Bundesverband Rollläden + Sonnenschutz e.V., Bonn

Richtlinie Abschlüsse an Fenster und Rollläden bei Putz, Wärmedämm-Verbundsystem und
Trockenbau, gemeinsame Richtlinie u.a. vom Bundesverband Rollläden + Sonnenschutz e.V.,
Bonn, 2010

EN 12216:2002 Abschlüsse – Terminologie, Benennungen und Definitionen, Beuth-Verlag Berlin

Technische Richtlinie Blatt 121 Produkteigenschaften Rollläden,
Bundesverband Rollläden + Sonnenschutz e.V. , Bonn 2007

Broschüre Energiesparen mit Rollläden, Markisen, Jalousien und Co.,
Bundesverband Rollläden + Sonnenschutz e.V., Bonn

VDI 6011 – Optimierung von Tageslichtnutzung und künstlicher Beleuchtung, Juli 2016

Herstellerinformationen (Bedienungs- und Wartungsanleitungen, Montageanleitungen,
Reinigungshinweise)

Weiterhin ist allgemein folgendes zu beachten:

Für die Planung und Ausführung von Sonnenschutzanlagen sind die folgenden Richtlinien und
Vorschriften zu beachten, um Arbeitsunfälle und Berufskrankheiten sowie arbeitsbedingte Gesund-
heitsgefahren zu verhüten. Zu diesem Zwecke haben die Berufsgenossenschaften zum
Stand der Drucklegung folgende Berufsgenossenschaftliche Regeln (BGR), Berufsgenossenschaft-
liche Vorschriften (BGV), und Berufsgenossenschaftliche Informationen (BGI) veröffentlicht:

- DGUV Vorschrift 1 „Grundsätze der Prävention“
- ASR A3.4 „Beleuchtung“
- Leitfaden für die Gestaltung (DGUV Information 215-410)
- Sonnenschutz im Büro: (DGUV Information 215-444)

Ergänzt werden die Anforderungen an Raffstoren durch das Arbeitsschutzgesetz - ArbSchG –
vom 7. August 1996 (BGBl. I S. 1246), das zuletzt durch Artikel 15 Absatz 89 des Gesetzes vom
5. Februar 2009 (BGBl. I S. 160) geändert worden ist, und die Anforderungen der Arbeitsstätten-
verordnung - ArbStättV - vom 12. August 2004 (BGBl. I S. 2179), die zuletzt durch Artikel 4
der Verordnung vom 19. Juli 2010 (BGBl. I S. 960) geändert worden ist.

Auflage:

1. Auflage Februar 2012
2. Auflage September 2012
 - Einzelne Bilder wurden aus Qualitätsgründen getauscht.
 - Keine textlichen Veränderungen
3. Auflage August 2017
 - Kapitel 2.7 Geräusentwicklung erweitert.
 - Kapitel 3.5 Lichtdurchlässigkeit erweitert und ergänzt.
 - Kapitel 5. und 6. aktualisiert.

Folgende Richtlinien und Empfehlungen sind über den **ITRS e.V.** zu beziehen:

- Richtlinie Sicherheitshinweise in Montage- und Bedienungsanleitungen für Markisen
- Richtlinie zur technischen Beratung, zum Verkauf und zur Montage von Gelenkarmmarkisen
- Richtlinie zur Reinigung und Pflege von Markisentüchern
- Verbandsempfehlung zu Funk in der Gebäudeautomation
- Richtlinie zur Beurteilung der Produkteigenschaften von Raffstoren / Außenjalousien
- Richtlinie zur Beurteilung der Produkteigenschaften von Markisen
- Richtlinie: Lehrinhalte, Zertifikat, Bestellung und Bescheinigung zur Elektrofachkraft für festgelegte Tätigkeiten im Rollladen- und Sonnenschutztechniker-Handwerk
- Verbandsempfehlung Lastannahmen durch Wind- / Sogkräfte auf den Randbereich von Werbebannern, die bei der Konfektion zu berücksichtigen sind
- Sonnenschutz in Rettungswegen
- Verbandsempfehlung zur Bemessung von Fenstern mit Aufsatzrolllädenkästen



In Zusammenarbeit mit:
Bundesverband Rollladen + Sonnenschutz e.V.
Hopmannstraße 2 • 53177 Bonn
Telefon: 0228 95210-0
Telefax: 0228 95210-10
E-Mail: info@rs-fachverband.de
Homepage: www.rs-fachverband.de

© Das Copyright
liegt ausschließlich bei:

IVRSA
INDUSTRIEVEREINIGUNG
Rollladen-Sonnenschutz-Automation

Eine Fachgruppe des **ITRS e.V.**

Postanschrift:
Fliethstr 67 • D-41061 Mönchengladbach
Telefon: 02161 2941810
Telefax: 02161 2941811
E-Mail: info@itrs-ev.com
Homepage: www.itrs-ev.com

